

**КЛАПАН ЗАПОРНО-РЕГУЛИРУЮЩИЙ
КЗР-20/XX.В-XX (25ч945нж)**

ПАСПОРТ

1. Основные технические данные

1.1 Назначение изделия

Клапаны запорно-регулирующие КЗР-20/XX.В предназначен для комплектования оборудования районных и квартальных тепловых станций (РТС и КТС), центральных и индивидуальных тепловых пунктов (ЦТП и ИТП) и других объектов автоматического регулирования тепловых и других технологических процессов путем изменения пропускной способности клапана.

Клапаны используются с регуляторами температуры с сопряжением через выход трехпозиционного управления переменным напряжением 230В 50Гц в условиях эксплуатации УХЛ 4 по ГОСТ 15150.

По показателям безопасности Единых санитарно-гигиенических требований клапаны соответствуют Единым санитарно-гигиеническим требованиям (протокол испытаний).

Расшифровка условного обозначения клапана:

	КЗР-20/XX.В			
<u>КЗР</u> – клапан запорно-регулирующий				
<u>20</u> – номинальный диаметр DN, мм				
<u>XX</u> – диаметр затворной части Дз, мм				
<u>В</u> – тип питания исполнительного механизма				

Технические характеристики приведены в таблицах 1 и 2. Габаритные, установочные и присоединительные размеры приведены в таблице 1 и на рисунке 1.

Таблица 1.

1. Основной конструкционный материал - корпус клапана (проточная часть) - запорный узел (затвор и седло) - уплотнение плунжера	Чугун СЧ20 ГОСТ 1412 Нержавеющая сталь по ГОСТ 5632 Резина термостойкая			
2. Номинальный диаметр DN / диаметр затворной части, мм	20/10	20/20		
3. Регулируемая среда	Вода температурой до 150 °С			
4. Номинальное давление PN, МПа	1,6			
5. Тип пропускной характеристики	Тарельчатый затвор			
6. Тип исполнительного механизма	Электрический прямоходный			
7. Питание исполнительного механизма: тип В	~ 230 В, 50 Гц в момент подачи сигнала управления			
8. Скорость перемещения штока затвора, мм/мин	От 4 до 20			
9. Условный ход затвора Hz, мм	6	9	14	
10. Условная пропускная способность Kvy, м³/час	1,6	2,5	4	6,3 8 10
11. Допустимый перепад давления Δ Pmax, МПа	1,6			
12. Размеры: - габаритные H, мм - установочные (строительная длина) L, мм - присоединительные фланцев	385 150 Согласно ГОСТ 12815			
13. Масса (не более), кг	9			
14. Относительная протечка Δ Kvy, % от Kvy	0,1			

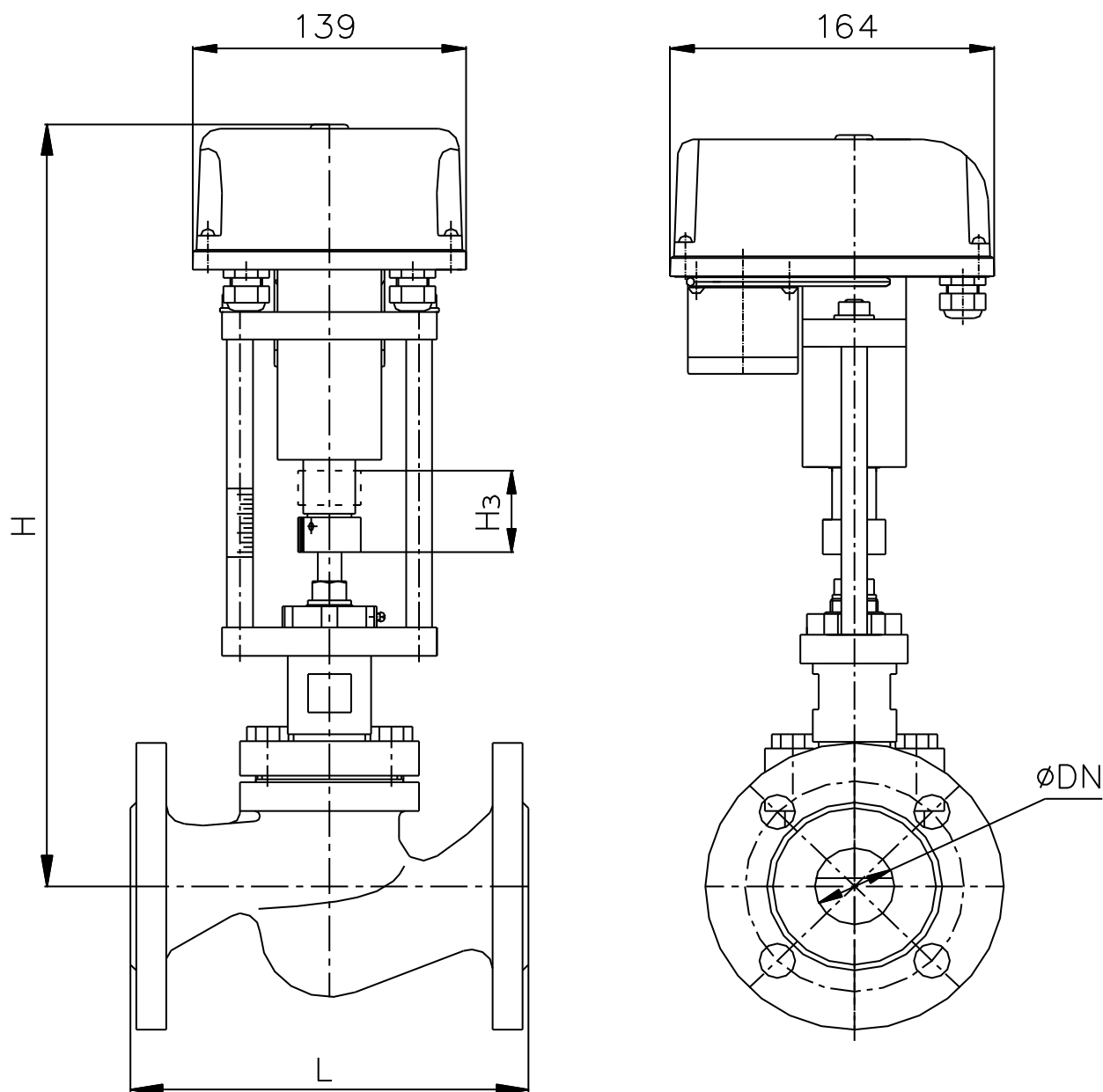


Рисунок 1. Габаритные установочные и присоединительные размеры клапана

2. Комплектность

В комплект поставки входят:

- клапан КЗР-20/XX.В (25ч945нж) соответствующего типоразмера
- паспорт на клапан
- руководство по эксплуатации на клапан
- руководство по эксплуатации на механизм
- упаковка

3. Ресурсы, срок службы и хранения

Для клапана установлены следующие показатели надежности:

- средняя наработка на отказ не менее 10000 часов;
- средний срок службы не менее 10 лет.

Клапан может храниться в упакованном виде в течение 24 месяцев с момента изготовления, при длительном хранении (до 2-х лет) клапан должен находиться в упаковке изготовителя.

Условия хранения 1Л по ГОСТ 15150. Наличие в воздухе паров, кислот, щелочей и прочих агрессивных сред не допускается.

4. Содержание цветных и драгоценных металлов

Алюминий – 0,435 кг (0,072 в двигателе исполнительного механизма)
Медь – 0,048 кг (в двигателе исполнительного механизма)

5. Свидетельство о приемке

Клапан КЗР – 20/_____В (25ч945нж) заводской номер _____ изготовлен и принят в соответствии с обязательными требованиями ТУРБ300008266.014-2003 действующей технической документации и признан годным для эксплуатации.

Штамп ОТК

(год, месяц, число)

6. Свидетельство об упаковке

Клапан КЗР -20/_____В (25ч945нж) заводской номер _____ упакован изготовителем согласно требованиям ТУРБ300008266.014-2003, предусмотренным в действующей технической документации.

Штамп упаковщика

(год, месяц, число)

7. Гарантии изготовителя

Изготовитель гарантирует соответствие клапана требованиям технической и эксплуатационной документации при соблюдении потребителем условий транспортировки, хранения, монтажа и эксплуатации.

Гарантийный срок эксплуатации 48 месяцев со дня ввода в эксплуатацию. При отсутствии данных в паспорте о начале эксплуатации гарантийный срок исчисляется со дня выпуска клапана изготовителем.

В течение гарантийного срока все обнаруженные неисправности по вине изготовителя устраняются за счет изготовителя.

Изготовитель вправе вносить изменения в конструкцию не ухудшающие характеристики и надежности клапанов.

Наименование и адрес изготовителя:

ОАО «Завод Этон»,
ул. Панчука, 7, г. Новолукомль,
Витебская область,
211162, Республика Беларусь

Подразделение	Междугородний код	Международный код	N телефона
Отдел сбыта	02133	+3752133	57074
			51454
			56682
			56039
ОТК			56601
Факс			51498

8. Отметка о вводе в эксплуатацию

Клапан КЗР – 20/_____В (25ч945нж) заводской номер _____
ТУРБ300008266.014-2003 введен в эксплуатацию _____
(число, месяц, год)

(наименование монтажной организации)

(подпись ответственного лица)

(Ф.И.О. и должность)