

КЛАПАН ЗАПОРНО-РЕГУЛИРУЮЩИЙ
КЗР-65/64,5.В (25ч945нж)
ПАСПОРТ

1. Основные технические данные

1.1 Назначение изделия

Клапаны запорно-регулирующие КЗР-65/64,5.В с исполнительным механизмом с типом питания В предназначены для комплектования оборудования районных и квартальных тепловых станций (РТС и КТС), центральных и индивидуальных тепловых пунктов (ЦТП и ИТП) и других объектов автоматического регулирования тепловых и других технологических процессов путем изменения пропускной способности клапана.

Клапаны используются с регуляторами температуры с сопряжением через выход трехпозиционного управления переменным напряжением 230В 50Гц в условиях эксплуатации УХЛ 4 по ГОСТ 15150.

По показателям безопасности Единых санитарно-гигиенических требований клапаны соответствуют Единым санитарно-гигиеническим требованиям (протокол испытаний).

Технические характеристики

Таблица 1.

1. Основной конструкционный материал - корпус клапана (проточная часть) - запорный узел (затвор) - уплотнение плунжера	Чугун СЧ20 ГОСТ 1412 Нержавеющая сталь по ГОСТ 5632 Термостойкая резина			
2. Номинальный диаметр DN / диаметр затворной части, мм	65/64,5			
3. Регулируемая среда	Вода температурой до 150 °С			
4. Номинальное давление PN, МПа	1,6			
5. Тип пропускной характеристики	Тарельчатый затвор			
6. Тип исполнительного механизма	Электрический прямоходный			
7. Питание исполнительного механизма тип В	~ 230 В, 50 Гц в момент подачи сигнала управления			
8. Скорость перемещения штока затвора, мм/мин	От 4 до 20			
9. Условный ход затвора Hz, мм	25	20	20	22
10. Условная пропускная способность Kvy, м ³ /час	63	50	40	25
11. Допустимый перепад давления Δ Pmax, МПа	1,6			
12. Размеры: - габаритные H (не более), мм - установочные (строительная длина) L, мм - присоединительные фланцев	420 290 Согласно ГОСТ 12815			
13. Масса (не более), кг	19			
14. Относительная протечка Δ Kvy, % от Kvy	0,1%			

Расшифровка условного обозначения клапана:

КЗР-65/64,5.В

КЗР – клапан запорно-регулирующий

65 – номинальный диаметр DN, мм

В – тип питания исполнительного механизма

Габаритные, установочные и присоединительные размеры приведены в таблице 1 и на рисунке 1.

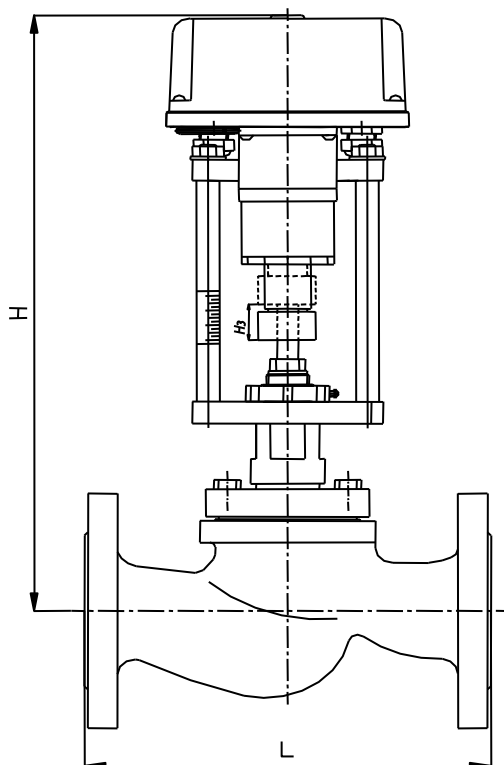


Рисунок 1. Габаритные установочные и присоединительные размеры клапана.

2. Комплектность

В комплект поставки входят:

- клапан КЗР-65/64,5.В (25ч945нж) соответствующего типоразмера
- паспорт на клапан
- руководство по эксплуатации на клапан
- руководство по эксплуатации на механизм
- упаковка

3. Ресурсы, срок службы и хранения

Для клапана установлены следующие показатели надежности:

- средняя наработка на отказ не менее 10000 часов;
- средний срок службы не менее 10 лет.

Клапан может храниться в упакованном виде в течение 24 месяцев с момента

изготовления, при длительном хранении (до 2-х лет) клапан должен находиться в упаковке изготовителя.

Условия хранения 1Л по ГОСТ 15150. Наличие в воздухе паров, кислот, щелочей и прочих агрессивных сред не допускается.

4. Содержание цветных и драгоценных металлов

Алюминий – 0,435 кг (0,072 в двигателе исполнительного механизма)

Медь – 0,048 кг (в двигателе исполнительного механизма)

5. Свидетельство о приемке

Клапан КЗР – 65/64,5.В (25ч945нж) заводской номер _____ изготовлен и принят в соответствии с обязательными требованиями ТУРБ300008266.014-2003 действующей технической документации и признан годным для эксплуатации.

Штамп ОТК

Дата _____

6. Свидетельство об упаковке

Клапан КЗР -65/64,5.В (25ч945нж) заводской номер _____ упакован изготовителем согласно требованиям ТУРБ300008266.014-2003, предусмотренным в действующей технической документации.

Упаковщик _____ (штамп)

Дата _____

7. Гарантии изготовителя

Изготовитель гарантирует соответствие клапана требованиям технической и эксплуатационной документации при соблюдении потребителем условий транспортировки, хранения, монтажа и эксплуатации.

Гарантийный срок эксплуатации 48 месяцев со дня ввода в эксплуатацию. При отсутствии данных в паспорте о начале эксплуатации гарантийный срок исчисляется со дня выпуска клапана изготовителем.

В течение гарантийного срока все обнаруженные неисправности по вине изготовителя устраняются за счет изготовителя.

Изготовитель вправе вносить изменения в конструкцию не ухудшающие характеристики и надежности клапанов.

Наименование и адрес изготовителя:

ОАО «Завод Этон»,
ул. Панчука, 7, г.Новолукомль,
Витебская обл.,
Республика Беларусь, 211162

Подразделение	Междугородный код	Международный код	№ телефона
Отдел сбыта	02133	+3752133	57074
			51454
			56682
			56039
ОТК			56601
Факс			51498

8. Отметка о вводе в эксплуатацию

Клапан КЗР – 65/64,5.В (25ч945нж) заводской номер _____ ТУРБ300008266.014-2003 введен в эксплуатацию _____

(число, месяц, год)

(наименование монтажной организации)

(подпись ответственного лица)

(Ф.И.О. и должность)