

**КЛАПАНЫ СМЕСИТЕЛЬНЫЕ  
ТРЕХХОДОВЫЕ  
КСТ-50/XX.Б-XX (27ч909нж)  
ПАСПОРТ  
КЛЯБ 493575.069 ПС**

**1. Основные технические данные**

1.1 Назначение изделия

Клапаны смесительные трехходовые КСТ-50/XX.Б-XX являются узлами смешения и предназначены для комплектования систем автоматического регулирования тепловых и других технологических процессов в качестве исполнительного звена. Регулирование осуществляется путем изменения пропускной способности портов клапана в обратной зависимости, при этом суммарный поток на выходе клапана остается постоянным.

Клапаны КСТ-50/XX.Б –XX предназначены для использования с регуляторами температуры с управляющим сигналом типа «сухой контакт» или открытый коллектор.

По показателям безопасности Единых санитарно-гигиенических требований клапаны соответствуют Единым санитарно-гигиеническим требованиям (протокол испытаний).

1.2 Технические характеристики

Габаритные, установочные и присоединительные размеры приведены на рисунке 1.

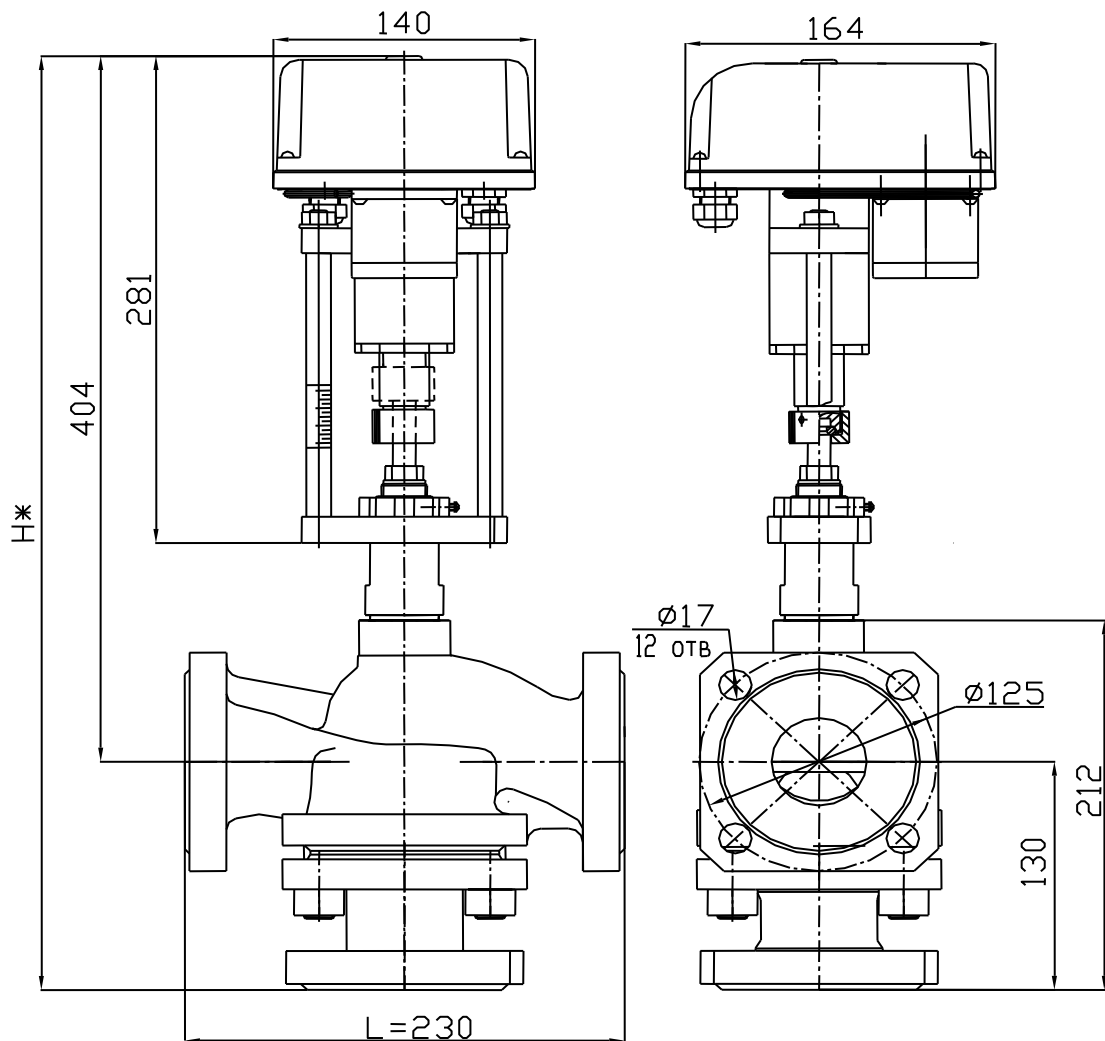


Рисунок 1. Общий вид клапана

Расшифровка условного обозначения клапана:

**КСТ-50/XX.Б - XX**

КСТ – клапан смесительный трехходовой

50 – номинальный диаметр DN, мм

XX – эффективный диаметр Дэ, мм

Б – тип питания исполнительного механизма

XX – исполнение в зависимости от дополнительных функций механизма: 01 или 02 (без исполнения не указывается)

Основные технические характеристики клапана приведены в таблице 1:

Таблица 1

Наименование показателя и единица измерения	Значение		
	50/28	50/40	50/49,5
1 Номинальный диаметр DN, мм/ эффективный диаметр Дэ, мм	50/28	50/40	50/49,5
2 Номинальное давление PN, МПа	1,6		
3 Условный ход затвора Нз, мм	15	16	21
4 Условная пропускная способность Kvy, м <sup>3</sup> /час	16	25	36
5 Относительная протечка, в % от Kvy	0,1		
6 Допустимый перепад давления Δ Pmax, МПа	1,6		
7. Максимальная температура регулируемой среды Tmax., °С	150		
8 Тип пропускной характеристики	линейная		
9 Тип исполнительного механизма	Электрический прямоходный		
10 Скорость перемещения штока затвора, мм/мин	От 15 до 30		
11 Питание исполнительного механизма; Управление	~ 230 В, 50 Гц; Сухой контакт или открытый коллектор		
12 Потребляемая мощность	30Вт		
13 Основной конструкционный материал : - корпуса - запорного узла (затвора) - Уплотнения штока плунжера	Чугун СЧ-20 ГОСТ 1412 Нержавеющая сталь по ГОСТ 5632 Резина термостойкая до 150°С		
12. Размеры: не более - габаритные Н, мм - установочные (строительная длина) L, мм - присоединительные фланцев	534 230 Согласно ГОСТ 12815		
14 Масса не более, кг	19,2		

Таблица 2. Наличие дополнительных функций (в зависимости от исполнения механизма)

Наименование функции установленного механизма и краткая характеристика	Исполнение механизма		
	00	01	02
Интерфейс для внешней связи RS485	-	+	+
Датчик положения выходного органа (токовый выход) 4-20мА, подстраиваемый под ход арматуры методом калибровки при настройке хода механизма	-	+	+
Релейные выходы выключателей по положению: нормально разомкнутые контакты ~ 230,5А	-	-	+

Примечание – «-» - функция отсутствует; «+» - функция присутствует

## 2. Комплектность

В комплект поставки входят изделия и документы в соответствии с таблицей 2:

Таблица 3

Наименование изделия или документа	Количество, шт.
Клапан смесительный трехходовой КСТ-50/XX.Б-XX (27ч909нж)	1
Паспорт на клапан	1
Руководство по эксплуатации на клапан	1
Руководство по эксплуатации на механизм исполнительный	1
Упаковка клапана	1

### 3. Ресурсы, срок службы и хранения

Для клапана установлены следующие показатели надежности:

- средняя наработка на отказ не менее 10000 часов;
- средний срок службы не менее 10 лет.

Клапан может храниться в упакованном виде в течение 24 месяцев с момента изготовления, при длительном хранении (до 2-х лет) клапан должен находиться в упаковке изготовителя.

Условия хранения 1Л по ГОСТ 15150. Наличие в воздухе паров, кислот, щелочей и прочих агрессивных сред не допускается.

### 4. Содержание цветных металлов

Алюминий – 0,435 кг (0,072 в двигателе исполнительного механизма)

Медь – 0,048 кг (в двигателе исполнительного механизма)

### 5. Свидетельство о приемке

Клапан КСТ-50/\_\_\_Б\_\_\_ ТУРБ 300008266.007-2001 заводской номер \_\_\_\_\_ изготовлен и принят в соответствии с обязательными требованиями действующей технической документации и признан годным для эксплуатации.

Штамп ОТК

Дата

### 6. Свидетельство об упаковке

Клапан КСТ-50/\_\_\_Б\_\_\_ ТУРБ 300008266.007-2001 заводской номер \_\_\_\_\_ упакован изготовителем согласно требованиям, предусмотренным в действующей технической документации.

Упаковщик \_\_\_\_\_ (штамп)

Дата \_\_\_\_\_

### 7. Гарантии изготовителя

Изготовитель гарантирует соответствие клапана требованиям технической и эксплуатационной документации при соблюдении потребителем условий транспортировки, хранения, монтажа и эксплуатации.

Гарантийный срок эксплуатации 48 месяцев со дня ввода в эксплуатацию. При отсутствии данных в паспорте о начале эксплуатации гарантийный срок исчисляется со дня выпуска клапана изготовителем.

В течение гарантийного срока все обнаруженные неисправности по вине изготовителя устраняются за счет изготовителя.

Изготовитель вправе вносить изменения в конструкцию не ухудшающие характеристики и надежности клапанов.

Наименование и адрес изготовителя:

ОАО «Завод Этон»,  
Республика Беларусь,  
211162, Витебская область,  
г.Новолукомль, ул.Панчука, 7

Подразделение	Междугородний код	Международный код	№ телефона
Отдел сбыта	02133	+3752133	57074
			51454
			56682
ОТК			56039
Факс			56601
			51498

### 8. Отметка о вводе эксплуатацию

Клапан КСТ-50/\_\_\_Б\_\_\_ ТУРБ 300008266.007-2001 заводской номер \_\_\_\_\_ введен в эксплуатацию \_\_\_\_\_  
(число, месяц, год)

\_\_\_\_\_  
(наименование монтажной организации)

\_\_\_\_\_  
(подпись ответственного лица)

\_\_\_\_\_  
(Ф.И.О. и должность)