

РЕГУЛЯТОРЫ ДАВЛЕНИЯ ПРЯМОГО ДЕЙСТВИЯ «ДО СЕБЯ» и «ПЕРЕПУСКА»

РД-В-XX.XX.X.1

ПАСПОРТ

1. Основные технические данные

1.1 Назначение изделия

Регулятор давления прямого действия РД-В-XX.XX.X.1 предназначен для автоматического поддержания заданного давления рабочей среды на каком-либо гидравлическом или пневматическом сопротивлении путем изменения расхода. Могут быть использованы в качестве регуляторов перепуска на байпасных (перепускных) линиях

Условия эксплуатации: УХЛ4 по ГОСТ 15150. Температура наружного воздуха от +1 °С до +40 °С. Относительная влажность воздуха до 80 % при температуре 25 °С.

По показателям безопасности Единых санитарно-гигиенических требований регулятор соответствует Единым санитарно-гигиеническим требованиям (протокол испытаний).

Технические характеристики

Таблица 1.

| | | | | | | | | | | | |
|---|---|-----|-------------------|-----|--------------------|-----|------------------|-----|------------------|-----|-----|
| 1. Основной конструкционный материал - корпус клапана (проточная часть) - запорный узел (затвор) - мембрана привода - уплотнение плунжера | Чугун СЧ20 ГОСТ 1412 Нержавеющая сталь по ГОСТ 5632; фторопласт Ф-4 EPDM Фторопласт Ф-4, термостойкая резина | | | | | | | | | | |
| 2. Номинальный диаметр DN, мм | 15 | 20 | 25 | 32 | 40 | 50 | 65 | 80 | 100 | 125 | 150 |
| 2. Условная пропускная способность K _{vy} , м ³ /час | 0,4 | 1,6 | 1,6 | 6,3 | 10 | 10 | 20 | 40 | 63 | 100 | 160 |
| | 0,63 | 2,5 | 2,5 | 10 | 16 | 16 | 25 | 63 | 10 | 125 | 200 |
| | 1,0 | 4,0 | 4,0 | 16 | 20 | 25 | 40 | 80 | 125 | 160 | 260 |
| | 1,6 | 6,3 | 6,3 | | 25 | 32 | 50 | 100 | 160 | 200 | |
| | 2,5 | | | | | | | 63 | | | |
| 4,0 | | | 8,0 | 10 | | | | | | | |
| 9. Диапазон настройки, МПа | 0,008-0,1 (0) | | 0,03...0,5 (1) | | 0,04...0,66 (2) | | 0,1...0,9 (3) | | 0,2...1,2 (4) | | |
| 3. Регулируемая среда | Вода, водные растворы гликолей с температурой до 150 °С (материал мембраны EPDM) | | | | | | | | | | |
| 4. Номинальное давление PN, МПа | 1,6 | | | | | | | | | | |
| 5. Тип пропускной характеристики | Тарельчатый затвор | | | | | | | | | | |
| 6. Зона пропорциональности по ГОСТ 11881 | Не более 10% от верхнего предела настройки | | | | | | | | | | |
| 7. Зона нечувствительности по ГОСТ 11881 | Не более 2,5% от верхнего предела настройки | | | | | | | | | | |
| 8. Постоянная по времени по ГОСТ 11881 | Не более 16 с. | | | | | | | | | | |
| 11. Допустимый перепад давления ΔP _{max} , МПа | 1,6 | | | | | | | | | | |
| 14. Относительная протечка ΔK _{vy} , % от K _{vy} | 0,1 | | | | | | | | | | |
| 12. Размеры (не более), мм: | | | | | | | | | | | |
| - установочные (строительная длина) L | 130 | 150 | 160 | 180 | 200 | 230 | 290 | 310 | 350 | 400 | 480 |
| - габаритные H, мм | 740 | 707 | 715 | 717 | 745 | 770 | 768 | 785 | 830 | 845 | 851 |
| присоединительные фланцев | Согласно ГОСТ 12815 | | | | | | | | | | |
| 13. Масса (не более), кг | 15 | 15 | 18 | 20 | 26 | 27 | 31 | 34 | 45 | 71 | 88 |

Расшифровка условного обозначения регулятора:

РД – В - XX. XX. X. 1

РД-В – регулятор давления прямого действия «до себя»

XX – номинальный диаметр DN, мм

XX – условная пропускная способность K_{vy}, м³/ч

X- диапазон настройки, МПа : **0** - от 0,008 до 0,1; **1**- от 0,03 до 0,5; **2**- от 0,04 до 0,66; **3**- от 0,1 до 0,9; **4** – от 0,2 до 1,2

1-наличие резьбовых штуцеров и трубок

Габаритные, установочные и присоединительные размеры приведены в таблице 1 и на рисунке 1.

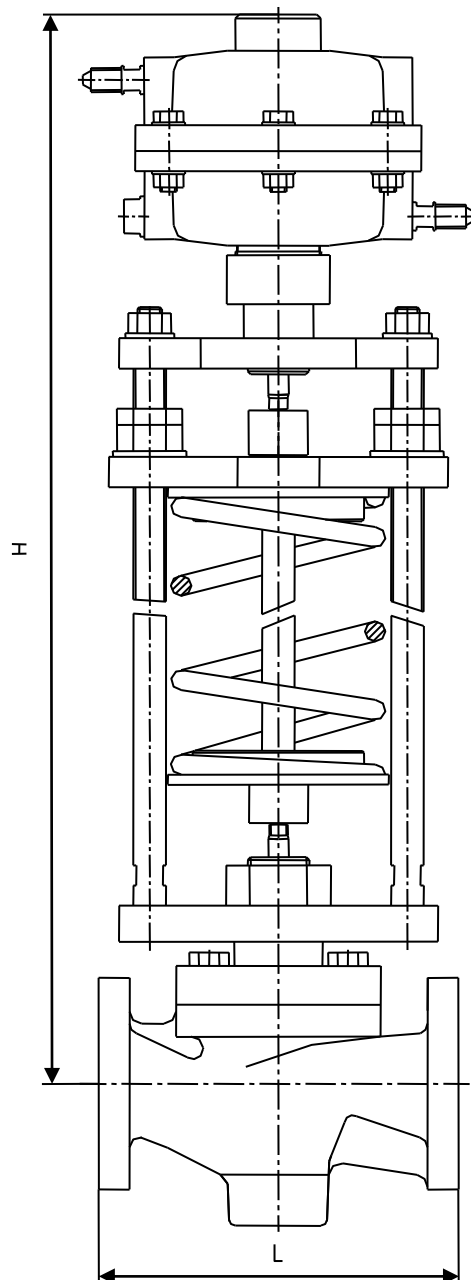


Рисунок 1 - Общий вид регулятора.

2. Комплектность

В комплект поставки входят:

- регулятор давления до себя или перепуска* РД-В-XX.XX.X.1 _____ 1 шт.
- паспорт на регулятор _____ 1 экз.
- руководство по эксплуатации на регулятор _____ 1 экз.
- медная импульсная трубка Ду 6х1мм длиной 1,5м с гайкой _____ 1 шт.
- медная отводящая трубка Ду 6х1мм длиной 0,15 м _____ 1 шт.
- медная импульсная трубка Ду 6х1мм длиной 0,75м с гайкой _____ 1шт.*
- штуцер с наружной трубной резьбой G1/2 _____ 1 или 2шт*.
- упаковка _____ 1 шт.

Примечание:* - комплектность для регулятора перепуска

3. Ресурсы, срок службы и хранения

Для регулятора установлены следующие показатели надежности:

- средняя наработка на отказ не менее 10000 часов;
- средний срок службы не менее 10 лет.

Регулятор может храниться в упакованном виде в течение 18 месяцев с момента изготовления, при длительном хранении (до 2-х лет) регулятор должен находиться в упаковке изготовителя.

Условия хранения 1Л по ГОСТ 15150-69. Наличие в воздухе паров, кислот, щелочей и прочих агрессивных сред не допускается.

4. Содержание цветных и драгоценных металлов

Медь – 0,25 кг.

5. Свидетельство о приемке

Регулятор давления РД-В-____.____.____.1 ТУ ВУ 300008266.021-2009 заводской номер _____ изготовлен и принят в соответствии с обязательными требованиями действующей технической документации и признан годным для эксплуатации.

Штамп ОТК

Дата _____

6. Свидетельство об упаковке

Регулятор давления РД-В-____.____.____.1 ТУ ВУ 300008266.021-2009 заводской номер _____ упакован изготовителем согласно требованиям, предусмотренным в действующей технической документации.

Упаковщик _____ (штамп)

Дата _____

7. Гарантии изготовителя

Изготовитель гарантирует соответствие регулятора требованиям технической и эксплуатационной документации при соблюдении потребителем условий транспортировки, хранения, монтажа и эксплуатации.

Гарантийный срок эксплуатации 18 месяцев со дня ввода в эксплуатацию. При отсутствии данных в паспорте о начале эксплуатации гарантийный срок исчисляется со дня выпуска регулятора изготовителем.

В течение гарантийного срока все обнаруженные неисправности по вине изготовителя устраняются за счет изготовителя.

Изготовитель вправе вносить изменения в конструкцию не ухудшающие характеристики и надежность регуляторов.

Наименование и адрес изготовителя:

ОАО «Завод Этон»,
Республика Беларусь,
211162, Витебская область,
г.Новолукомль, ул. Панчука, 7.

| Подразделение | Междугородний код | Международный код | № телефона |
|------------------|-------------------|-------------------|-------------|
| ОПиМ по РБ | 02133 | +3752133 | 67033 (т/ф) |
| ОПиМ по РФ и СНГ | | | 56039 |
| | | | 67022(т/ф) |
| ОТК | | | 34472 |
| Факс | 34478 | | |
| | | | 34491 |
| | | | 34498 (т/ф) |

8. Отметка о вводе в эксплуатацию

Регулятор давления РД-В-____.____.____.1 ТУ ВУ 300008266.021-2009 заводской номер _____ введен в эксплуатацию _____
(число, месяц, год)

(наименование монтажной организации)

(подпись ответственного лица)

(Ф.И.О. и должность)