

РЕГУЛЯТОР ДАВЛЕНИЯ ПРЯМОГО ДЕЙСТВИЯ «ДО СЕБЯ» и «ПЕРЕПУСКА» РД-В-XX.XX.X.1 РУКОВОДСТВО ПО ЭКСПЛУАТАЦИИ

Настоящее руководство по эксплуатации, объединенное с инструкцией по монтажу и наладке, является документом, содержащим сведения о конструкции регулятора давления прямого действия «до себя» и «перепуска»

В руководстве изложены также основные правила подбора регулятора для различных систем, правила его обслуживания и ремонта.

РЭ позволяет ознакомиться с устройством и устанавливает правила эксплуатации, соблюдение которых обеспечивает поддержание регулятора в постоянной готовности к действию.

1 ОПИСАНИЕ И РАБОТА

1.1. Назначение.

1.1. Назначение.

Регулятор давления «до себя» РД-В предназначен для автоматического поддержания заданного давления(подпора) рабочей среды в точке перед собой на каком-либо гидравлическом или пневматическом сопротивлении путем изменения расхода. Могут быть использованы в качестве регуляторов перепуска на байпасных (перепускных) линиях

Регулятор давления «до себя» РД-В прямого действия является нормально закрытым регулирующим устройством, использующим энергию протекающей среды для перемещения регулирующего органа. Снятие импульса на исполнительный механизм осуществляется в точке перед регулятором в качестве регулятора давления «до себя», или в двух точках перед регулятором - положительный импульс и за регулятором – отрицательный импульс, при использовании в качестве регулятора «перепуска».

Регулятор давления «до себя» и «перепуска» РД-В представляет собой нормально закрытый регулирующий орган, принцип действия которого основан на уравнивании силы упругой деформации настраиваемой пружины и силы, создаваемой давлением, или разностью давлений в камере привода.

1.2. Устройство и работа.

1.2.1. Устройство регулятора показано на рисунке 1. Регулятор состоит из трех основных частей: клапана А; привода Б; задатчика В.

В качестве регулятора «до себя» РД-В следующим образом: При отсутствии давления затвор клапана А нормально закрыт. По импульсной линии импульс регулируемого давления подается на мембрану 34 в нижнюю камеру привода Б (штуцер «+» поз.31). Изменение регулируемого давления выше заданного значения, установленного при помощи пружины 19 в задатчике В, приводит к смещению штока 38 и приоткрытию (открытию) затвора 2 клапана А до момента, когда значение регулируемого давления достигнет значения, установленного на задатчике В.

В качестве регулятора «перепуска» РД-В работает следующим образом: При отсутствии давления или если разница давлений в точках присоединения регулятора равна нулю, затвор клапана А находится в закрытом состоянии. По импульсной линии импульс регулируемого давления перед клапаном подается на мембрану 34 в нижнюю камеру привода Б (штуцер «+» поз.31), а давления за клапаном передается по другой импульсной линии в верхнюю полость камеры привода Б (штуцер «->» поз.36), с другой стороны мембраны. Изменение разности регулируемого давления в точках присоединения выше заданного значения, установленного пружинной поз. 19 задатчика приводит к смещению штока и приоткрытию (открытию) затвора 2 клапана А до момента когда значение разности давлений достигнет установленной на задатчике.

2.1. Эксплуатационные ограничения.

2.1.1. Регулятор следует использовать в условиях эксплуатации соответствующих указанных в эксплуатационной документации (паспорте) на него и на параметры, не превышающие значений указанных в паспорте на регулятор.

2.1.2. Выбор типоразмера регулятора осуществляется по его условной пропускной способности в зависимости от параметров регулируемого потока системы. Методика определения пропускной способности отражена в сводах правил СП – 41-101-95 «Проектирование тепловых пунктов», а также в каталогах на соответствующие изделия.

Где:

- 1 – корпус клапана;
- 2 – затвор;
- 3 – кольцо направляющее;
- 4 – крышка;
- 5 – уплотнение затвора;
- 6 – уплотнение разгрузочной камеры;
- 7- седло;
- 8- гайка;
- 9- болт;
- 10,26 - узел уплотнительный;
- 11- разгрузочная камера;
- 12- гайка;
- 13,20- узел соединительный;
- 14- шток;
- 15- тарелка нижняя;
- 16- толкатель;
- 17- стойка;
- 18- тарелка верхняя
- 19- пружина;
- 21-фланец;
- 22- гайка;
- 23- контргайка;
- 24- фланец;
- 25- гайка;
- 27- втулка;
- 28- штифт;
- 29- гайка;
- 30- кольцо уплотнительное;
- 31- штуцер «+»;
- 32- пробка для удаления воздуха;
- 33- кольцо уплотнительное;
- 34- мембрана;
- 35- отводящая трубка;
- 36- штуцер «-»;
- 37- верхняя крышка мембранной коробки;
- 38- шток;
- 39- гайка;
- 40- импульсная трубка;
- 41- нижняя крышка мембранной коробки;
- 42- фланец;
- 43- штифт установочный.

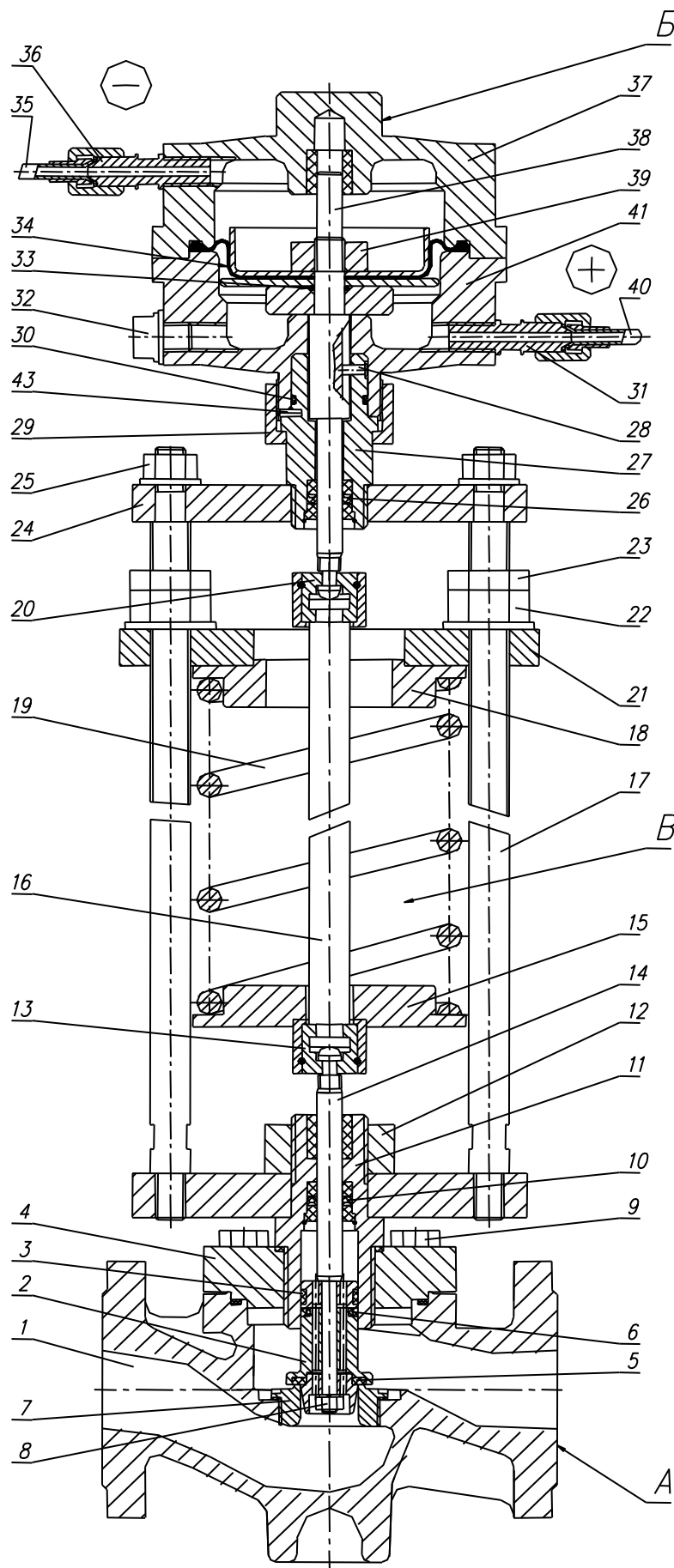


Рисунок 1. Общее устройство регулятора РД-В-XX.XX.X.1

2.2 Подготовка к использованию.

2.2.1. Перед установкой регулятора на трубопровод произвести промывку и продувку трубопроводов системы.

2.2.2. При монтаже регулятора в систему для подвески и других работ следует использовать магистральные фланцы и наружную поверхность корпуса клапана. Запрещается для этих целей использовать детали задатчика и мембранной коробки.

2.2.3. При установке регулятора на трубопровод необходимо, чтобы фланцы трубопровода были установлены без перекосов.

2.2.4. Перед монтажом регулятора следует проверить:

состояние упаковки, комплектность поставки, наличие эксплуатационной документации, состояние внутренних поверхностей регулятора и трубопровода, доступных для визуального осмотра, состояние крепежных соединений. При обнаружении в регуляторе и трубопроводе инородных тел, следует произвести промывку и продувку регулятора и трубопроводов.

2.2.5. Регулятор устанавливать на горизонтальном участке трубопровода согласно схеме подключения (см. рис.1 приложения А или рис 2). Перед регулятором установить магнито-сетчатый фильтр.

Регулятор разрешается устанавливать **в любом положении**: задатчиком вертикально вверх; вертикально вниз; горизонтально в сторону или под любым углом к вертикали. При установке регулятора задатчиком в сторону под мембранную коробку желательно ставить упор для предотвращения механических нагрузок на трубопровод.

В месте забора импульса предусмотреть запорный кран, позволяющий отключать давление от импульсной линии. Во избежание загрязнения импульсной линии забор импульса желательно производить сверху или сбоку трубопровода.

До и после регулятора желательно предусмотреть запорные краны, позволяющие проводить техническое обслуживание и ремонт регулятора без необходимости выпуска рабочей среды из системы.

2.3. Монтаж регулятора.

2.3.1. Монтаж регулятора проводить в следующей последовательности:

-Установить штуцер из комплекта регулятора на обратный трубопровод согласно схеме подключения в месте, удобном для подсоединения импульсной линии. Штуцер вворачивается в запорный кран (внутренняя резьба G¹/₂) на отводе трубопровода.

-Вблизи от места забора импульса установить манометр.

- При установке регулятора на обратном трубопроводе манометр установить до регулятора.

-Установить регулятор между ответными фланцами трубопровода в соответствии с монтажным чертежом объекта, в котором применен регулятор. При этом обеспечить совпадение стрелки на корпусе с направлением потока рабочей среды.

-Соединить импульсной трубкой 40 (из комплекта регулятора) штуцер «+» 31 регулятора с обратным трубопроводом.

-Присоединить отводную трубку 35 (из комплекта регулятора) к штуцеру «-» 36 (трубку ориентировать вертикально вниз).

При использовании РД-В в качестве регулятора «перепуска», регулятор укомплектовывается двумя импульсными трубками (вместо отводящей трубки используется импульсная трубка) и импульсная трубка 35 присоединяется к штуцеру «-» 36

2.3.2. При теплоизоляции трубопроводов следить за тем, чтобы зоны пружины, импульсной линии и привода оставались без изоляции.

2.3.3. Если у регулятора есть тенденция к колебаниям (при малом расходе теплоносителя, при использовании регулятора с K_v, не совпадающим с расчетным и т.д.), следует установить стабилизирующий дроссель (игольчатый вентиль) на импульсной линии между регулятором и объектом. При этом дроссель вкручивать в запорный кран (внутренняя резьба G¹/₂) на отводе трубопровода, а штуцер из комплекта регулятора вкручивать в дроссель (внутренняя резьба G¹/₂).

2.4. Пуск, настройка и отключение регулятора

2.4.1. Пуск регулятора:

-Перед пуском запорный кран на импульсной линии должен быть закрыт, стабилизирующий дроссель открыт на 2...3 оборота, давление в импульсной линии должно отсутствовать.

-Заполнить трубопроводы и внутренние полости клапана А регулятора рабочей средой до рабочего давления. Контролировать давление по установленному манометру.

-Подать давление в импульсную линию «+» (плавно открыть запорный кран на импульсной линии «+»).

При использовании РД-В в качестве регулятора «перепуска» рекомендуется сначала подавать давление в импульсную линию «-».

2.4.2. Настройка регулятора:

-Следя за показаниями манометра, установить требуемую величину давления (разницы давления) путем настройки усилия пружины в задатчике, равномерно заворачивая регулировочные гайки 22. При сжатии пружины 19 давление (разница давления) увеличивается и наоборот.

-Если давление в трубопроводе (в импульсной линии) колеблется, убрать колебания стабилизирующим дросселем, прикрывая его.

-Если колебаний не наблюдается, то в целях предупреждения их возникновения стабилизирующий дроссель следует полностью закрыть, а затем открыть на 1/3 оборота.

2.4.3. Отключение регулятора:

-Закрыть запорный кран на импульсной линии «+» и на импульсной линии «-».

-Сбросить давление на импульсной линии «+» и «-».

3. ТЕХНИЧЕСКОЕ ОБСЛУЖИВАНИЕ

3.1. Периодичность технического обслуживания регуляторов должна быть согласована с периодичностью технического обслуживания системы.

3.2. Во время эксплуатации, не реже одного раза в 6 месяцев, следует проводить периодические осмотры (регламентные работы), с целью проверки правильности регулировки, наличия или отсутствия колебаний давления в трубопроводах (в импульсной линии регулятора), наличия или отсутствия течи рабочей среды, внешних механических повреждений и посторонних предметов, мешающих работе регулятора.

Во время гарантийного срока эксплуатации допускается только изменение настройки регулируемой величины давления и устранение колебаний давлений в трубопроводах (в импульсной линии регулятора).

3.3. Если система находится в нерабочем состоянии, запорные краны должны быть закрыты, давление с импульсной линии сброшено.

3.4. Пуск регулятора производить после пуска системы. Если регулятор был предварительно настроен и стабилизирующий дроссель отрегулирован, настройку не производить (проверить правильность настройки), стабилизирующий дроссель не трогать.

3.5. Остановку работы системы производить после отключения регулятора по п.2.4.3.

3.6. К обслуживанию допускаются лица, изучившие принцип действия, настройки и работы регуляторов согласно настоящему РЭ, а также прошедшие инструктаж по технике безопасности на рабочем месте.

4. МЕРЫ БЕЗОПАСНОСТИ

4.1. При выполнении работ по техническому обслуживанию и ремонту клапанов установленных в системе необходимо пользоваться «Правилами устройства и безопасной эксплуатации пара и горячей воды» и ГОСТ 12.2.063.

4.2. Для обеспечения безопасности работы

ЗАПРЕЩАЕТСЯ:

а) снимать регуляторы с трубопровода при наличии в нем избыточного давления и рабочей среды;

б) производить работы по устранению неисправностей (кроме настройки регулятора и устранения колебаний давления стабилизирующим дросселем) при наличии давления среды;

в) применять ключи по размеру больше, чем это требуется для крепежа в каждом конкретном случае и удлинители к ним;

г) производить какие-либо действия в зоне пружины работающего регулятора.

4.3. В процессе монтажа, использования по назначению, технического обслуживания и ремонта регуляторов не возникает необходимости для разборки задатчика, кроме случаев внешних механических повреждений. При разборке задатчика следует соблюдать меры предосторожности вследствие того, что пружина находится в предварительно сжатом состоянии.

5. ТЕКУЩИЙ РЕМОНТ

5.1. Общие указания.

5.1.1. При техническом обслуживании регулятора и его ремонте производится частичная или полная разборка его с целью очистки корпусных деталей регулятора, замены мембраны, уплотнений и прокладок.

5.1.2. При текущем ремонте должна сохраняться принадлежность составных частей к определенному экземпляру регулятора.

5.1.3. При разборке и сборке регулятора обязательно предохранять уплотнительные, резьбовые и направляющие поверхности от повреждений.

5.1.4. Персонал, выполняющий текущий ремонт, должен иметь квалификацию слесаря ремонтных или механосборочных работ не ниже третьего разряда.

5.1.5. При обнаружении неисправности регулятор необходимо демонтировать с трубопровода для текущего ремонта. Допускается демонтировать составные части регулятора, если на время ремонта возможно выведение регулятора из эксплуатации.

5.2. Демонтаж и монтаж регулятора.

5.2.1. При демонтаже и монтаже регулятора необходимо защитить внутренние полости регулятора, импульсных линий и трубопроводов от попадания грязи и посторонних предметов. Регулятор необходимо защитить от внешних механических повреждений.

5.2.2. Демонтаж регулятора:

-Отключить регулятор согласно п.2.4.3.

-Отсоединить импульсные линии от штуцеров регулятора.

-Сбросить давление с входа и выхода регулятора и спустить оставшуюся рабочую среду.

-Отвернуть крепеж с фланцев регулятора, убрать прокладки между фланцами регулятора и трубопровода, снять регулятор.

5.2.3. Монтаж регулятора проводить согласно п.2.3.1. кроме уже установленных импульсных линий.

5.2.4. Пуск и настройку регулятора проводить согласно п.2.4.1. и 2.4.2.

5.3. Разборка и сборка регулятора.

5.3.1. Снятие привода:

-Сжать равномерно пружину 19 задатчика В гайками 22 до свободного доступа к узлу соединительному 20.

-Разобрать узел соединительный, для чего снять с него вниз наружную втулку, затем снять резиновое кольцо. При этом снимутся сухари, и освободятся хвостовики штока 38 и толкателя 16.

-Выкрутить привод Б из фланца 24 задатчика В.

5.3.2. Разборка привода:

-Для замены мембраны 34 и уплотнительного кольца 33 необходимо выкрутить болты, стягивающие мембранную коробку. Снять верхнюю крышку 37. Извлечь шток 38 в сборе, не повредив уплотнительный узел 26. Открутить гайку 39, взявшись ключами за гайку 39 и лыски на нижней части штока 38.

-Для замены уплотнительного кольца 30 открутить гайку 29 и снять нижнюю крышку мембранной коробки 41.

-Для замены уплотнения 26 необходимо сначала снять стопорное кольцо.

5.3.3. Разборка регулятора со снятым приводом:

-Открутить гайки 22 и 23, снять фланец 21, тарелку 18, пружину 19 и тарелку 15.

-Разобрать узел соединительный 13, для чего снять с него вверх наружную втулку, затем снять резиновое кольцо. При этом снимутся сухари, и освободятся хвостовики штока 14 и толкателя 16.

-Открутить гайку 12 и снять фланец 42 вместе со стойками 17.

-Выкрутить болты 9.

-Снять с корпуса оставшуюся часть регулятора.

-Извлечь шток 14 в сборе с затвором 2, не повредив уплотнительный узел 10.

-Открутить гайку 8, взявшись ключами за гайку и лыски на верхней части штока 14, при этом снимется затвор 2.

-Для замены уплотнения 10 необходимо сначала снять стопорное кольцо.

5.3.4. Сборка регулятора производится в обратной последовательности. При сборке обратить внимание на установку штифтов 28 и 43. Все трущиеся поверхности, уплотнения, прокладки, места сопряжения мембраны с крышками мембранной коробки смазывать силиконовыми смазками (ПМС-500 или аналогичные). Внутренние поверхности соединительного узла 23 смазывать консистентной смазкой

(ЦИАТИМ 201 ГОСТ 6267 или аналогичной).

При разборке и сборке регулятора не допускается использование ударного инструмента.

5.4. Возможные неисправности и способы их устранения приведены в таблице 1.

Таблица 1

Наименование неисправности, проявления и дополнительные признаки	Вероятная причина	Способ устранения
1. Регулятор не поддерживает необходимое давление.	Регулятор неправильно настроен. Между витками пружины попал посторонний предмет. Повреждена мембрана 34. Повреждено уплотнение 26. Повреждено уплотнительное кольцо 33. Стабилизирующий дроссель (игольчатый вентиль) неправильно отрегулирован (полностью закрыт). Засорена импульсная линия.	Заново настроить регулятор. Удалить посторонний предмет. Заменить мембрану 34. Заменить уплотнение 26. Заменить уплотнительное кольцо 33. Отрегулировать стабилизирующий дроссель (приоткрыть). Прочистить импульсную линию.
2. Негерметичность уплотнения 10.	Повреждено уплотнение 10.	Заменить уплотнение 10.
3. Негерметичность шва между верхней и нижней крышками мембранной коробки.	Недостаточная затяжка болтов. Повреждена мембрана 34.	Болты поджать. Заменить мембрану 34.
4. Негерметичность соединений импульсной трубки.	Недостаточная затяжка накидных гаек.	Накидные гайки поджать.
5. Негерметичность шва между корпусом 1 и крышкой 4.	Недостаточная затяжка болтов 9. Повреждена прокладка.	Затянуть болты 9. Заменить прокладку.
6. Давление в трубопроводе (импульсной линии) колеблется.	Не установлен или не отрегулирован стабилизирующий дроссель (игольчатый вентиль).	Установить или отрегулировать (прикрыть) стабилизирующий дроссель (игольчатый вентиль).
7. Утечка рабочей среды из под гайки 29.	Повреждено уплотнительное кольцо 30.	Заменить уплотнительное кольцо 30.

Примечание. Перед выполнением работ, ремонтные поверхности очистить от пыли, грязи, ржавчины.

5.5. Сведения о проведении текущего ремонта рекомендуется указать в журнале, выполненном по форме таблицы 2.

Таблица 2

Описание неисправностей	Возможные причины	Указания по установлению неисправностей	Указания по устранению последствий неисправностей

6. ПРАВИЛА ХРАНЕНИЯ

6.1. Регуляторы, поступившие на склад потребителя, могут храниться в течение 24 месяцев с момента изготовления.

6.2. Хранение регуляторов на местах эксплуатации в упаковке изготовителя при температуре окружающего воздуха от плюс 5 до плюс 40 °С, относительной влажности воздуха до 60 % при температуре 20 °С в упаковке изготовителя.

6.3. Регуляторы, находящиеся на длительном хранении, подвергаются периодическому осмотру не реже одного раза в год.

При нарушении консервации - консервацию произвести вновь.

Все неокрашенные поверхности деталей должны быть покрыты тонким слоем консервационного масла К-17 ГОСТ 10877. Вариант защиты ВЗ-1 или ВЗ-4 по ГОСТ 9.014.

7. ТРАНСПОРТИРОВАНИЕ РЕГУЛЯТОРОВ

7.1. Транспортирование регуляторов допускается проводить всеми видами транспорта от минус 30 °С до плюс 50 °С, относительной влажности воздуха до 99 % при температуре 35 °С в упаковке изготовителя.

7.2. При транспортировании должна быть предусмотрена защита от прямого попадания атмосферных осадков и пыли.

7.3. При погрузке и разгрузке не допускается бросать и кантовать ящики.

8. УТИЛИЗАЦИЯ ИЗДЕЛИЯ

8.1 Регуляторы, непригодные к эксплуатации, подлежат утилизации в установленном порядке. Не рекомендуется утилизировать части регулятора совместно с бытовыми отходами.

ПРИЛОЖЕНИЕ А: ПРИМЕРЫ СХЕМ ПОДКЛЮЧЕНИЯ РД-В

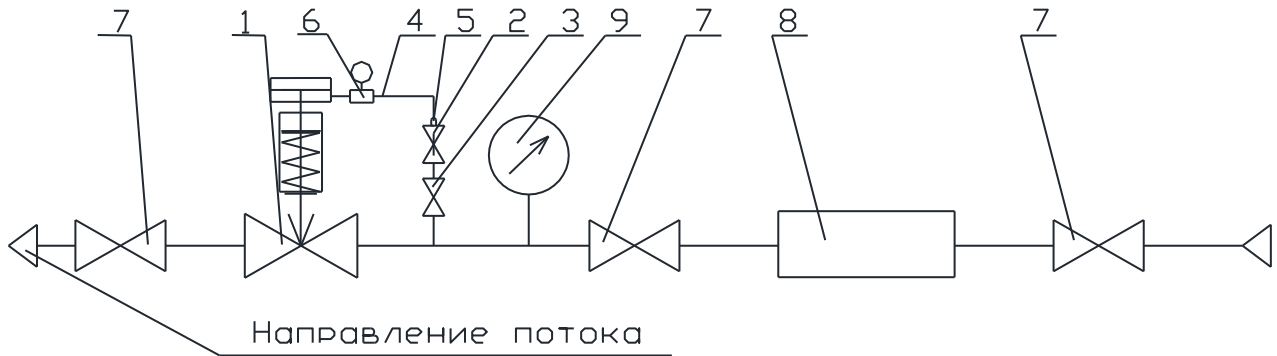


Рис А1 Схема подключения регулятора РД-В в качестве регулятора «до себя»

- Где:
- 1 – регулятор РД-В
 - 2 – стабилизирующий дроссель
 - 3 – кран запорный
 - 4 – трубка импульсная
 - 5 – штуцер с резьбой G1/2
 - 6 – тройник с манометром
 - 7 – запорная арматура
 - 8 – нагрузка
 - 9 – манометр для контроля давления

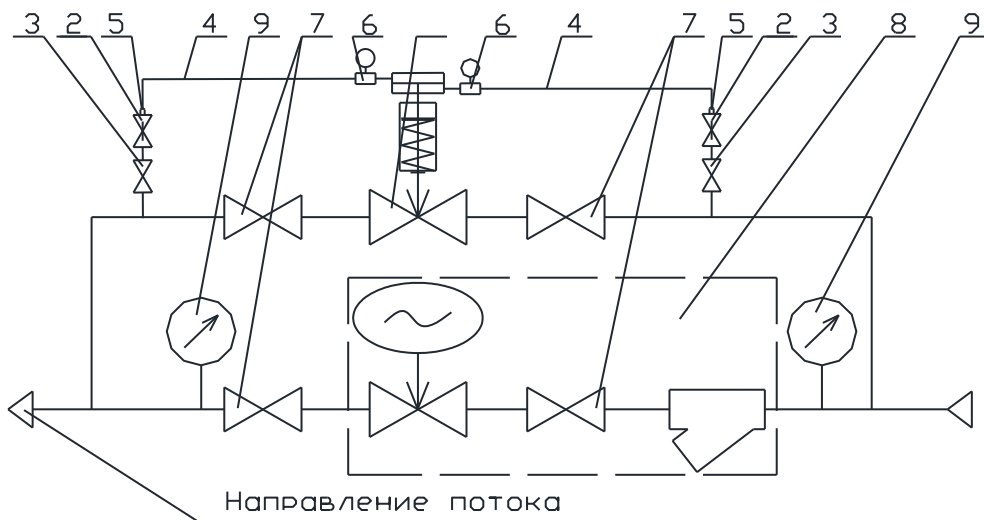


Рис А2 Схема подключения регулятора РД-В в качестве регулятора «перепуска»

- Где:
- 1 – регулятор РД-В
 - 2 – стабилизирующий дроссель
 - 3 – кран запорный
 - 4 – трубка импульсная
 - 5 – штуцер с резьбой G1/2
 - 6 – тройник с манометром
 - 7 – запорная арматура
 - 8 – нагрузка
 - 9 – манометр для контроля давления